

VNP SINGLE STAGE CENTRIFUGAL PUMPS

CATALOGUE



SINGLE STAGE CENTRIFUGAL PUMPS
TEK KADEMELİ SANTRİFÜJ POMPALAR





TEK KADEMELİ SANTRİFÜJ POMPALAR
SINGLE STAGE CENTRIFUGAL PUMPS

Design Features

- Tek kademeli olup dikey santrifüj radyal çıkış hazneli olarak tasarlanmıştır. Tek girişli, kapalı tip çarka sahiptir. Pompa mili, gövde üzerinde iki adet gres yağlamalı yatak içerisinde ağır işletme koşullarına uygun rulmanla yataklanmıştır.

Single-stage, Centrifugal volute design with vertically arranged radial discharge branch. Single entry, closed impeller. Heavy duty ball bearings with two "grease lubricated-for-life" seals in sturdily constructed housing flanged to pump casing.

- Bakım yapılması oldukça kolaydır. Çark, mil ve diğer hareketli parçaların bakımı emme ve basma boruları sökülmeden kolaylıkla yapılabilmektedir.

Maintenance is very much easier, the impeller shaft and other rotating parts being removeable with no need to disconnect the suction or delivery pipes.

- Genişleyen kaplin kullanımı ile motor ya da pompa yerinden oynatılmadan sökülebilir.

In fact the use of one extension coupling enables a pump to be dismantled without moving either the driver or the pump casing.

- Maksimum düzeyde değiştirilebilir parçalardan oluşturulmuştur. Pompa üzerindeki parçaların çoğu, değişik büyüklüklerdeki pompalara da uyum gösterir. Böylelikle yedek parça stoğunu en aza indirme imkanı sağlar.

Maximum interchangeability of components. Identical parts can be used with various sizes of pumps, which greatly simplifies and reduces stock of spare parts.

- Ana boyutlar "DIN 24255" - "TS EN 733" standartlarına, flanş ölçüleri "DIN 2533" - "ISO 7005-2/PN16" ya göre tasarlanmıştır.

Normed manufacturing according to "DIN 24255" - "TS EN 733". Flanges according to "DIN 2533" - "ISO 7005-2/PN16".

- Standart pompalarda mil sızdırmazlığı 105 °C ye kadar yumuşak salmastra ile sağlanır. Ancak mekanik salmastra kullanılarak, basılan sıvının özelliğine ve çalışma şartlarına göre 160 °C ye kadar sızdırmazlık sağlamak mümkündür.

Pumps are supplied as standart with a conventional gland packed. Latern ring for water sealing and lubrication of packing. Temperature up to 105 °C with gland packing and above to 160 °C with mechanical seal.

Genel Özellikler / General Features



Uygulama Alanları / Applications

Aşındırıcı olmayan, büyük katı paçalar ihtiva etmeyen temiz ve ya düşük vizkoziteli sıvılar için kullanılır. Su, petrol, benzin, yağ, tuzlu su, alkol, alkalik çökteller ve asit gibi sıvılar için de kullanılabilir. Sirkülasyon, sulama ve drenaj amaçlı olarak kullanılacağı gibi terfi istasyonlarında besleme suyu pompası olarak, endüstriyel alanlarda, enerji üretim tesislerinde, yangınla mücadele pompası olarak da kullanılabilirler.

For clean or turbid liquids, free from large solids. For pumping water, petrol, benzene, oil, brine, alkaline solutions and mild acids. For circulation, irrigation and drainage purposes. For water supply and booster stations. For industrial, power station, fire fighting system and agricultural applications and also for public services.

Kapasite / Capacity

1.000 m³/h kadar debi / Capacity up to 1.000 m³/h

100 m.'ye kadar basma yüksekliği / Total head up to 100 m.

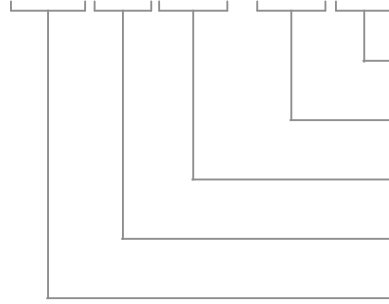
-20 °C ile 160 °C aralığında çalışma / Temperature up to 160 °C

16 bar çalışma basıncı / Pressure up to 16 bar

Ürün Kodu Sistemi

Product Code System

VNP CC 100 / 200 MS



MS: Mekanik salmastra , SP: Yumuşak salmastra
MS: Mechanical seal , SP: Soft packing

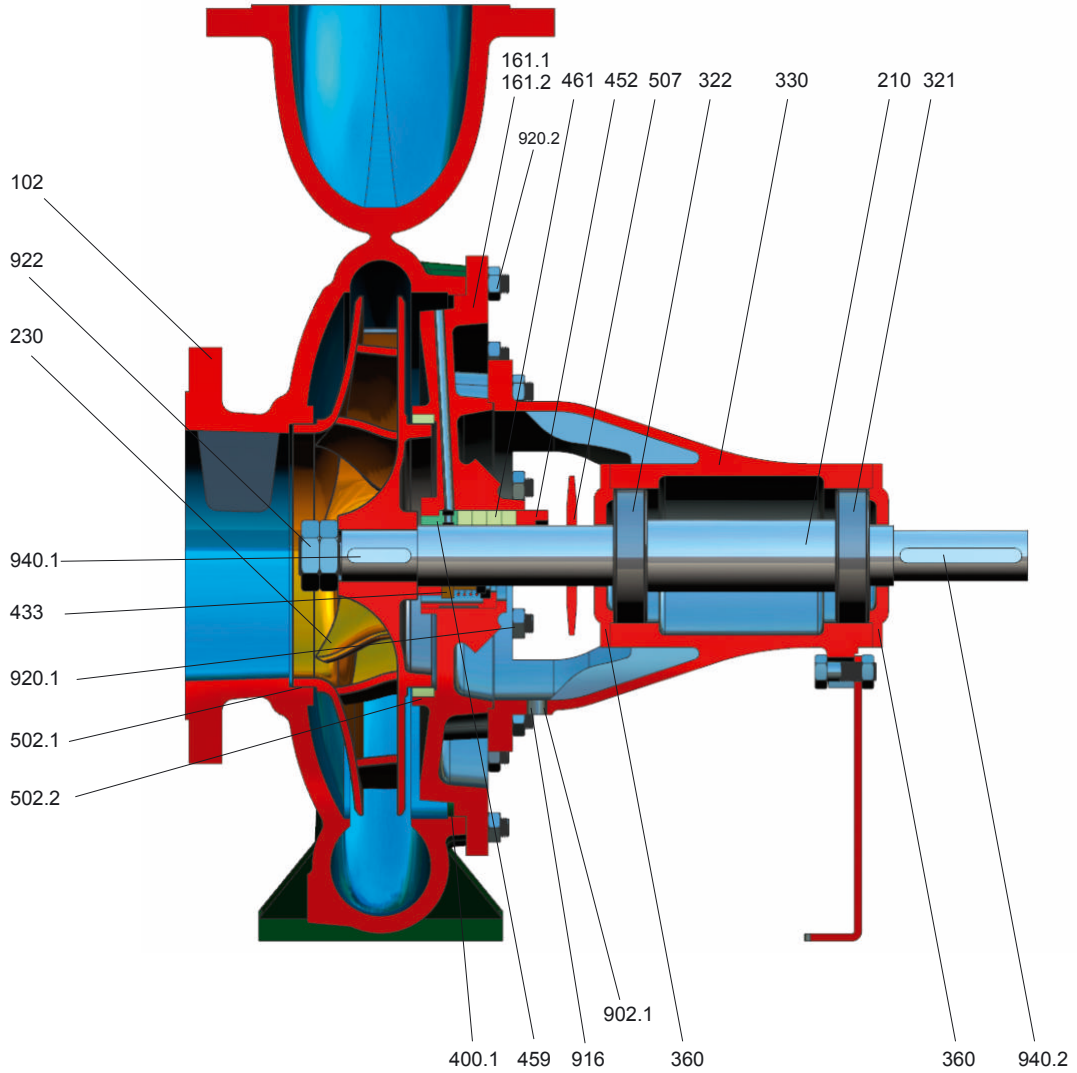
Çark çapı (mm) / Diameter of impeller (mm)

Çıkış flanşı (DN-mm) / Discharge flange (DN-mm)

Gövde ve çark malzemesi
Casing and impeller materials

Pompa tipi / Pump type

C: Pik döküm / Cast iron,
S: Paslanmaz çelik / Stainless steel,
B: Bronz / Bronze



Sectional View & Materials / Kesit Görünümü ve Malzemeler

Malzeme Seçim Tablosu

Material Selection Table

Malzeme Seçimi Material Selection			Gövde Casing	Salmastra Kutusu Stuffing Box	Çark Impeller	Mil Shaft	Yatak Taşıyıcı Bearing Bracket	Aşınma Bileziği Wear Rings	Mil Gömleği Shaft Sleeve
DIN 17007	EN-DIN	ASTM							
0.6025	GJL-250 (GG 25)	A 48 Class 40-B	standard	standard	standard	-	standard	optional	-
0.7040	GJS-400-15 (GGG 40)	A 536 Gr. 60-40-18	optional	optional	optional	-	optional	-	-
1.0619	GP240GH (GS-C 25)	A 216 Gr. WCB	optional	optional	optional	-	optional	-	-
1.4308	G-X6 Cr Ni 18.9	A 351-75 Grade CF8	optional	optional	optional	-	optional	-	-
1.4408	G-X6 Cr Ni Mo 18.10	A 351-75 Grade CF8M	optional	optional	optional	-	optional	-	-
1.4404	G-X2 Cr Ni Mo 18.10	A 167-74 Type 316 L	optional	optional	optional	-	optional	-	-
2.1090.01	G-Cu Sn 7 Zn Pb	B 584 C 93200	-	-	-	-	-	optional	-
2.1050.01	G-Cu Sn 10	B 584 C 90700	optional	optional	optional	-	optional	optional	-
1.4021	X20 Cr 13	A 276 Type 420	-	-	-	standard	-	-	-
1.4301	X5 Cr Ni 18.9	A 276 Type 304	-	-	-	optional	-	optional	optional
1.4401	X5 Cr Ni Mo 18.10	A 276 Type 316	-	-	-	optional	-	optional	optional
1.4404	X2 Cr Ni Mo 18.10	A 167-74 Type 316 L	-	-	-	optional	-	optional	optional

Parça Listesi

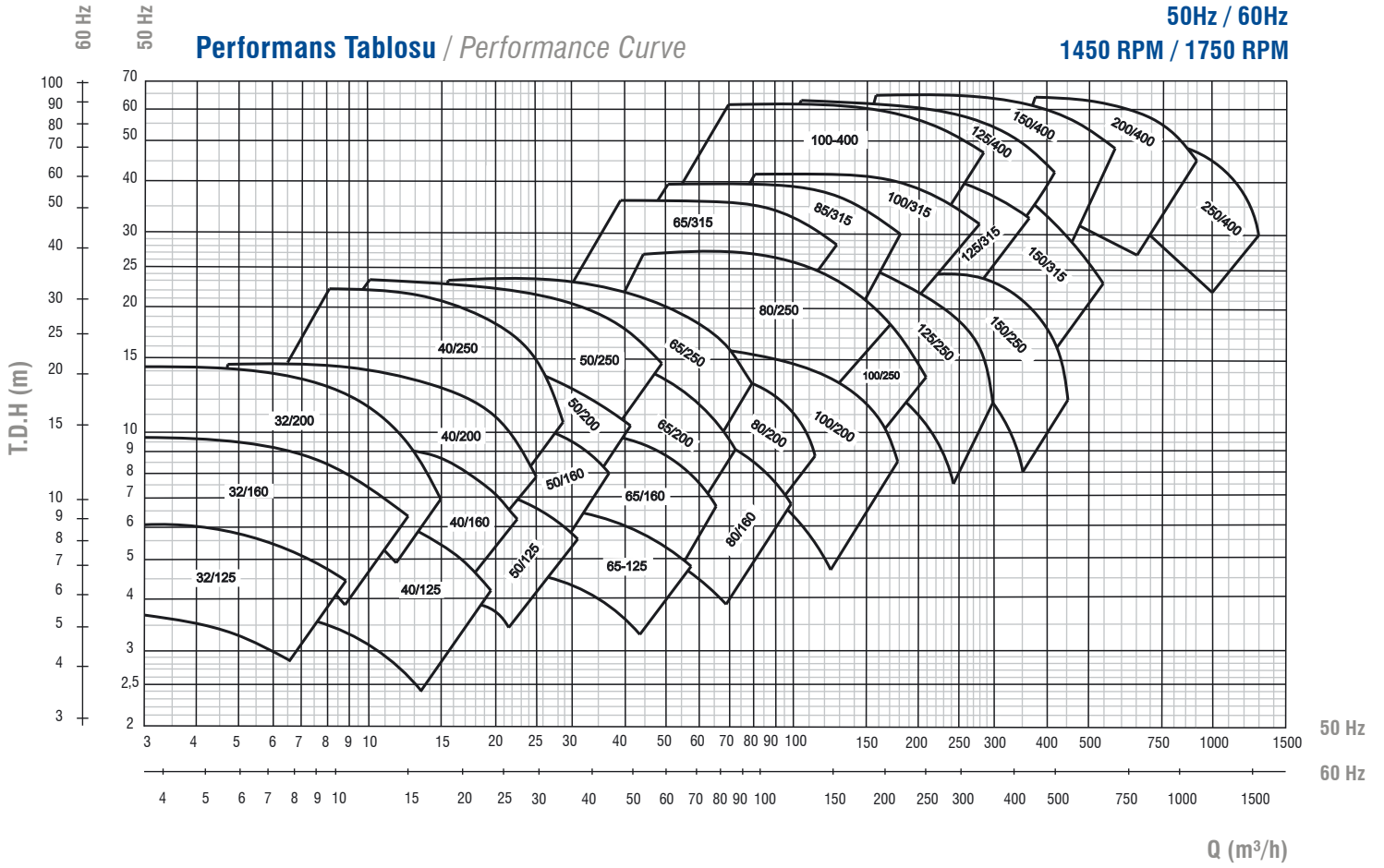
Part List

102	Pompa gövdesi / Casing
161.1	Gövde kapağı / Casing cover
162.2	Gövde kapağı (mekanik salmastra) / Casing cover for mechanical seal
210	Mil / Shaft
230	Çark / Closed impeller
507	Su dağıtma lastiği / Deflector
922	Çark somunu / Impeller nut
321	Rulmanlı yatak (motor tarafı) / Anti-friction bearing (drive side)
322	Rulmanlı yatak (pompa tarafı) / Anti-friction bearing (pump side)
330	Rulman taşıyıcı / Bearing bracket
360	Rulman kapağı (motor tarafı) / Bearing cover (drive side)
360	Rulman kapağı (pompa tarafı) / Bearing cover (pump side)
452	Salmastra kutusu kapağı / Stuffing box gland

461	Salmastra / Stuffing box packing
459	Salmastra burcu / Stuffing box busing
433	Mekanik salmastra gurubu / Mechanical seal assembly
400.1	O-ring (Gövde kapağı) / O-ring for casing cover
916	Boşaltma tapası / Drain plug
902.1	Salmastra kapağı saplaması / Gland stud
902.2	Gövde saplaması / Stud for casing
920.1	Salmastra saplaması somunu / Gland stud nut
920.2	Gövde saplaması / Nut for casing
940.1	Çark kaması / Key for impeller
940.2	Kaplin kaması / Key for coupling
502.1	Aşınma bileziği(gövde)-opsiyonel / Wear ring (casing side)-optional
502.2	Aşınma bileziği(gövde kapağı)-ops. / Wear ring (casing cover side)-opt.

Performans Tablosu / Performance Curve

50Hz / 60Hz
1450 RPM / 1750 RPM

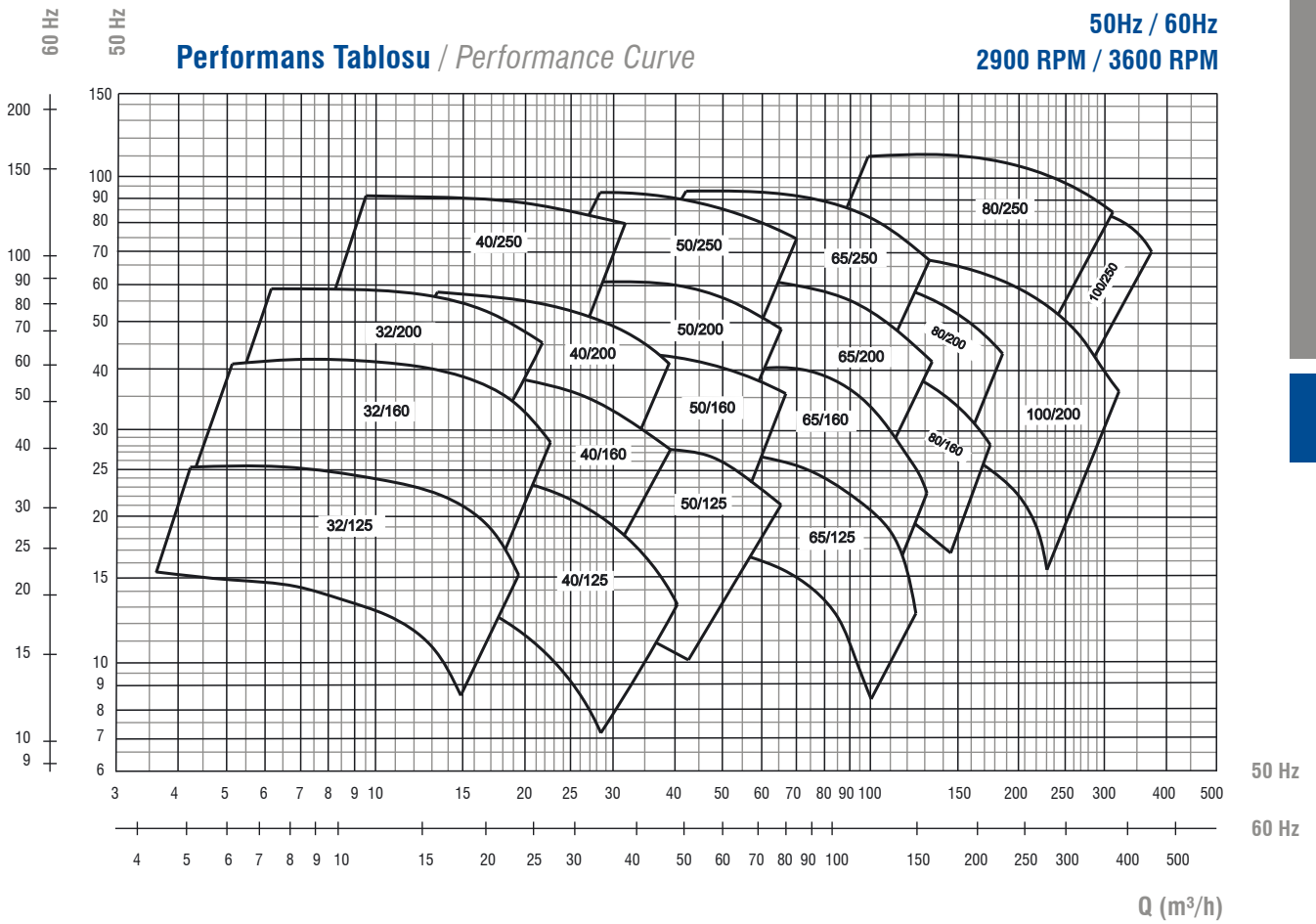


Pompa Seçim Tablosu / Pump Selection Chart



Performans Tablosu / Performance Curve

50Hz / 60Hz
2900 RPM / 3600 RPM

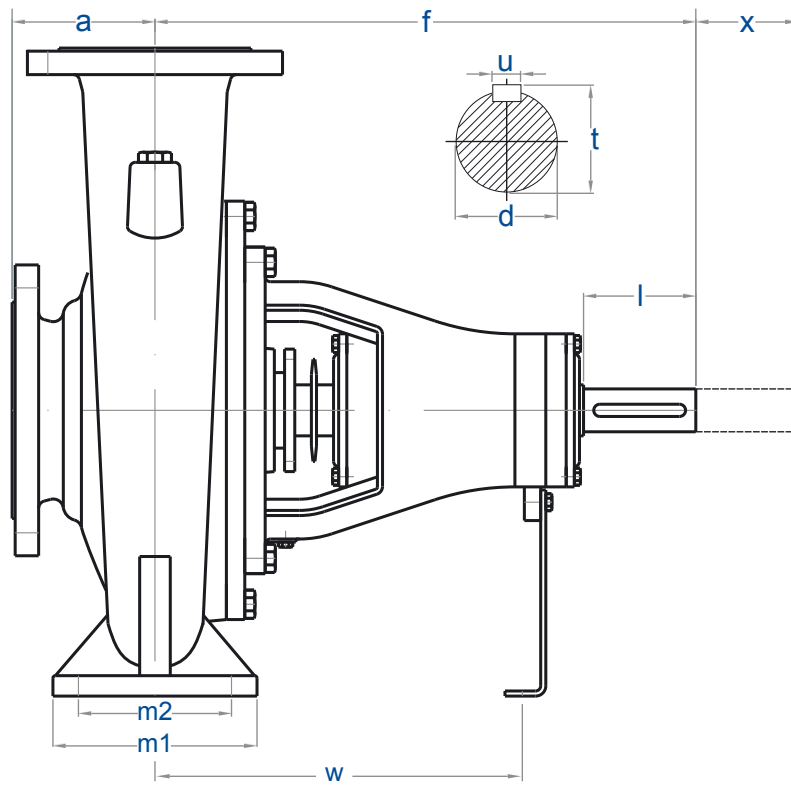
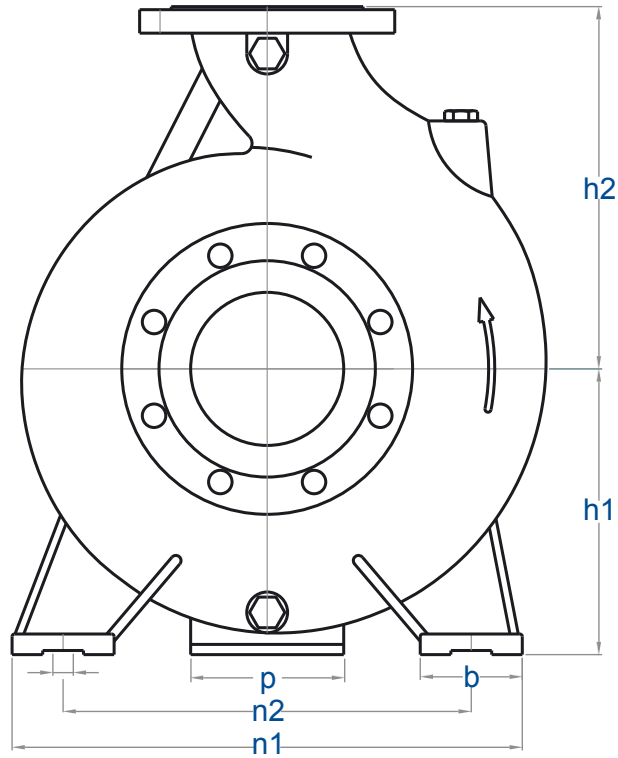


Pump Dimensions / Pompa Ölçüleri

Tip Type	Performans / Performance				Ölçüler (mm) / Dimensions (mm)																	
	1450 R.P.M		2900 R.P.M		Çıkış DEL.	Emiş SUC.	Pompa Ölçüleri (mm) Pump Dimensions (mm)				Ayak Ölçüleri (mm) Foot Dimensions (mm)							Mil Sonu Shaft End		**	KG.	
	Debi Capac.	Hm Head	Debi Capac.	Hm Head			a	f1	h1	h2	b	m1	m2	n1	n2	p	w	bolt size	d1			l1
	m³/h	m	m³/h	m																		
32-125	6,3	5	12,5	20	32	50	80	360	112	140	50	100	70	190	140	110	260	M12	24	50	100	26
32-160	6,3	8	12,5	32	32	50	80	360	132	160	50	100	70	240	190	110	260	M12	24	50	70	33
32-200	6,3	12,5	12,5	50	32	50	80	360	160	180	50	100	70	240	190	110	260	M12	24	50	70	26
40-125	12,5	5	25	20	40	65	80	360	121	140	50	100	70	210	160	110	260	M12	24	50	100	28
40-160	12,5	8	25	32	40	65	80	360	132	160	50	100	70	240	190	110	260	M12	24	50	75	34
40-200	12,5	12,5	25	50	40	65	100	360	160	180	50	100	70	265	212	110	260	M12	24	50	75	39
40-250	12,5	20	25	80	40	65	100	360	180	225	65	125	95	320	250	110	260	M12	24	50	90	52
50-125	25	5	50	20	50	65	100	360	132	160	50	100	70	240	190	110	260	M12	24	50	110	31
50-160	25	8	50	32	50	65	100	360	160	180	50	100	70	265	212	110	260	M12	24	50	80	36
50-200	25	12,5	50	50	50	65	100	360	160	200	50	100	70	265	212	110	260	M12	24	50	90	43
50-250	25	20	50	80	50	65	100	360	180	225	65	125	95	320	250	110	260	M12	24	50	100	54
65-125	50	5	100	20	65	80	100	360	160	180	65	125	95	280	212	110	260	M12	24	50	115	37
65-160	50	8	100	32	65	80	100	360	160	200	65	125	95	280	212	110	260	M12	24	50	90	43
65-200	50	12,5	100	50	65	80	100	360	180	225	65	125	95	320	250	110	260	M12	24	50	90	47
65-250	50	20	100	80	65	80	100	470	200	250	80	160	120	360	280	110	330	M16	32	80	115	79
65-315	50	32	-	-	65	100	125	470	225	280	80	160	120	400	315	110	330	M16	32	80	92	92
80-160	80	8	160	32	80	100	125	360	180	225	65	125	95	320	250	110	260	M12	24	50	92	47
80-200	80	12,5	160	50	80	100	125	470	180	250	65	125	95	345	280	110	330	M12	32	80	140	69
80-250	80	20	160	80	80	125	125	470	225	280	80	160	120	400	315	110	330	M16	32	80	115	86
80-315	80	32	-	-	80	125	125	470	250	315	80	160	120	400	315	110	330	M16	32	80	120	105
100-200	125	12,5	250	50	100	125	125	470	200	280	80	160	120	360	280	110	330	M16	32	80	145	78
100-250	125	20	250	80	100	125	140	470	225	280	80	160	120	400	315	110	330	M16	32	80	130	95
100-315	125	32	-	-	100	125	140	470	250	315	80	160	120	400	315	110	330	M16	32	80	120	120
100-400	125	50	-	-	100	125	140	530	280	355	100	200	150	500	400	110	360	M20	42	110	145	181
125-250	200	20	-	-	125	150	140	470	250	355	80	160	120	400	315	110	330	M16	32	80	130	109
125-315	200	32	-	-	125	150	140	530	280	355	100	200	150	500	400	110	360	M20	42	110	140	182
125-400	200	50	-	-	125	150	140	530	315	400	100	200	150	500	400	110	360	M20	42	110	150	192
150-315	315	32	-	-	150	200	160	530	280	400	100	200	150	550	450	110	360	M20	42	110	150	192
150-400	315	50	-	-	150	200	160	530	315	450	100	200	150	550	450	110	360	M20	42	110	155	210
* 32-250	6,3	21	12,5	84	32	50	100	360	180	225	65	125	95	320	250	110	260	M12	24	50	100	66
* 40-315	12,5	34	-	-	40	65	125	470	225	250	65	125	95	345	280	110	260	M12	32	80	105	64
* 50-315	25	34	-	-	50	65	125	470	225	280	65	125	95	345	280	110	330	M12	32	80	105	66
* 200-400	700	50	-	-	200	250	200	670	355	470	125	250	200	700	575	140	490	M20	55	110	150	404
* 250-400	1150	50	-	-	250	300	225	695	400	600	125	250	200	700	575	140	515	M20	55	110	200	466

32-250, 40-315, 50-315, 200-400 and 250-400 tip pompalar DIN standardı dışındadır. *
Pump type 32-250, 40-315, 50-315, 200-400 and 250-400 are out of the DIN standarts.

Pompanın sökülmesi için pompa ile motor arasındaki mesafe. **
Back pull-out distance required between motor shaft end and pump shaft.



10035 Sk. No:10 A.O.S.B. 35620 - Cigli, Izmir / TURKEY
T: +90 (232) 376 76 50 • F: +90 (232) 328 01 68
www.vansan.com.tr • vansan@vansan.com.tr

